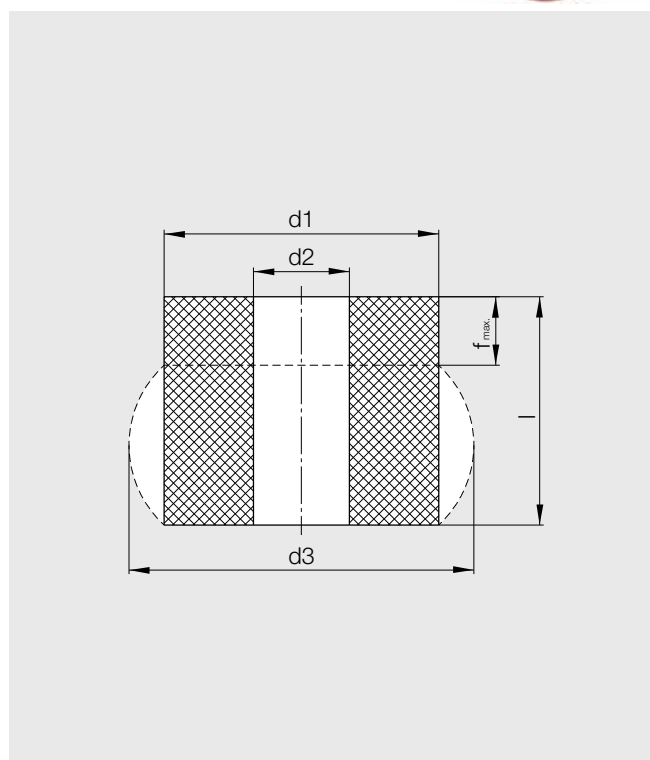


**Eladur Feder**
**Technische Daten:**

- Werkstoff: Eladur  
42, 100, 167, 200
- Toleranzen:  
d1 ±1.0%  
d2 ±1.0%  
l ±0.2mm
- Federkraft  $F_{max}$  in N
- Federweg  $f_{max}$  in mm

**Eladur spring**
**Technical data:**

- Material: Eladur  
42, 100, 167, 200
- Tolerances:  
d1 ±1.0%  
d2 ±1.0%  
l ±0.2mm
- Spring load  $F_{max}$  in N
- Travel stroke  $f_{max}$  in mm


**Bestellbeispiel:**

Eladur Feder  
Norm-d1-d2-l-Eladur Nr.  
830-32-13.5-40-Eladur 100  
830.04.473

**Order example:**

Eladur spring  
Standard-d1-d2-l-Eladur No.  
830-32-13.5-40-Eladur 100  
830.04.473

Art.-Nr.	d1	d2	d3	l	E-Nr.	$f_{max}$	$F_{max}$
830.04.212	16	6.5	22	12	42	4.2	940
830.04.222			16			5.6	900
830.04.232			20			7.0	880
830.04.242			25			8.7	860
830.04.252			32			11.2	830
830.04.213	16	6.5	21	12	100	3.6	1790
830.04.223			16			4.8	1730
830.04.233			20			6.0	1690
830.04.243			25			7.5	1660
830.04.253			32			9.6	1590
830.04.214	16	6.5	20	12	167	3.0	2260
830.04.224			16			4.0	2150
830.04.234			20			5.0	2130
830.04.244			25			6.2	2080
830.04.254			32			8.0	2000

Art.-Nr.	d1	d2	d3	l	E-Nr.	$f_{max}$	$F_{max}$
830.04.215	16	6.5	18	12	200	1.8	2650
830.04.225				16		2.4	2570
830.04.235				20		3.0	2520
830.04.245				25		3.7	2470
830.04.255				32		4.8	2360
830.04.282	20	8.5	27	12	42	4.2	1440
830.04.292				16		5.8	1400
830.04.302				20		7.0	1350
830.04.312				25		8.7	1330
830.04.322				32		11.2	1280
830.04.332				40		14.0	1260



Eladur Federn  
Eladur springs

830

Art.-Nr.	d1	d2	d3	l	E-Nr.	f <sub>max.</sub>	F <sub>max.</sub>	Art.-Nr.	d1	d2	d3	l	E-Nr.	f <sub>max.</sub>	F <sub>max.</sub>
830.04.283	20	8.5	16	12	100	3.6	2760	830.04.365	25	10.5	29	16	200	2.4	6480
830.04.293				16		4.8	2690	830.04.375				20		3.0	6270
830.04.303				20		6.0	2590	830.04.385				25		3.7	6170
830.04.313				25		7.5	2550	830.04.395				32		4.8	5960
830.04.323				32		9.6	2450	830.04.405				40		6.0	5860
830.04.333				40		12.0	2420	830.04.415				50		7.5	5650
830.04.284	20	8.5	25	12	167	3.0	3470	830.04.432	32	13.5	43	16	42	5.6	3850
830.04.294				16		4.0	3390	830.04.442				20		7.0	3740
830.04.304				20		5.0	3260	830.04.452				25		8.7	3600
830.04.314				25		6.2	3210	830.04.462				32		11.2	3460
830.04.324				32		8.0	3080	830.04.472				40		14.0	3420
830.04.334				40		10.0	3040	830.04.482				50		17.5	3350
830.04.285	20	8.5	23	12	200	1.8	4110	830.04.433	32	13.5	42	16	100	4.8	7380
830.04.295				16		2.4	4010	830.04.443				20		6.0	7180
830.04.305				20		3.0	3850	830.04.453				25		7.5	6900
830.04.315				25		3.7	3800	830.04.463				32		9.6	6620
830.04.325				32		4.8	3650	830.04.473				40		12.0	6560
830.04.335				40		6.0	3600	830.04.483				50		15.0	6420
830.04.362	25	10.5	34	16	42	5.6	2270	830.04.434	32	13.5	40	16	167	4.0	9290
830.04.372				20		7.0	2200	830.04.444				20		5.0	9030
830.04.382				25		8.7	2160	830.04.454				25		6.2	8680
830.04.392				32		11.2	2090	830.04.464				32		8.0	8330
830.04.402				40		14.0	2050	830.04.474				40		10.0	8250
830.04.412				50		17.5	1980	830.04.484				50		12.5	8070
830.04.363	25	10.5	34	16	100	4.8	4350	830.04.435	32	13.5	37	16	200	2.4	11000
830.04.373				20		6.0	4210	830.04.445				20		3.0	10690
830.04.383				25		7.5	4140	830.04.455				25		3.7	10280
830.04.393				32		9.6	4000	830.04.465				32		4.8	9870
830.04.403				40		12.0	3930	830.04.475				40		6.0	9770
830.04.413				50		15.0	3800	830.04.485				50		7.5	9560
830.04.364	25	10.5	31	16	167	4.0	5470	830.04.512	40	13.5	54	20	42	7.0	6660
830.04.374				20		5.0	5290	830.04.522				25		8.7	6410
830.04.384				25		6.2	5210	830.04.532				32		11.2	6190
830.04.394				32		8.0	5030	830.04.542				40		14.0	6010
830.04.404				40		10.0	4950	830.04.552				50		17.5	5870
830.04.414				50		12.5	4770	830.04.562				63		22.0	5760



Eladur Federn  
Eladur springs

830

Art.-Nr.	d1	d2	d3	l	E-Nr.	f <sub>max.</sub>	F <sub>max.</sub>	Art.-Nr.	d1	d2	d3	l	E-Nr.	f <sub>max.</sub>	F <sub>max.</sub>
830.04.513	40	13.5	52	20	100	6.0	12770	830.04.585	50	17.0	57	25	200	3.7	29700
830.04.523				25		7.5	12280	830.04.595				32		4.8	28480
830.04.533				32		9.6	11870	830.04.605				40		6.0	27550
830.04.543				40		12.0	11520	830.04.615				50		7.5	26830
830.04.553				50		15.0	11250	830.04.625				63		9.4	26000
830.04.563				63		18.9	11040	830.04.635				80		12.0	25650
830.04.514	40	13.5	50	20	167	5.0	16060	830.04.652	63	17.0	85	32	42	11.2	17600
830.04.524				25		6.2	15450	830.04.662				40		14.0	16880
830.04.534				32		8.0	14930	830.04.672				50		17.5	16300
830.04.544				40		10.0	14500	830.04.682				63		22.0	15770
830.04.554				50		12.5	14150	830.04.692				80		28.0	15260
830.04.564				63		15.7	13890	830.04.702				100		35.0	14940
830.04.515	40	13.5	46	20	200	3.0	19020	830.04.653	63	17.0	82	32	100	9.6	33740
830.04.525				25		3.7	18300	830.04.663				40		12.0	32360
830.04.535				32		4.8	17680	830.04.673				50		15.0	31260
830.04.545				40		6.0	17170	830.04.683				63		18.9	30220
830.04.555				50		7.5	16760	830.04.693				80		24.0	29260
830.04.565				63		9.4	16450	830.04.703				100		30.0	28640
830.04.582	50	17.0	68	25	42	8.7	10400	830.04.654	63	17.0	78	32	167	8.0	42450
830.04.592				32		11.2	9970	830.04.664				40		10.0	40700
830.04.602				40		14.0	9650	830.04.674				50		12.5	39300
830.04.612				50		17.5	9400	830.04.684				63		15.7	38020
830.04.622				63		22.0	9140	830.04.694				80		20.0	36800
830.04.632				80		28.0	8980	830.04.704				100		25.0	36020
830.04.583	50	17.0	65	25	100	7.5	19940	830.04.655	63	17.0	72	32	200	4.8	50270
830.04.593				32		9.6	19110	830.04.665				40		6.0	48200
830.04.603				40		12.0	18500	830.04.675				50		7.5	46570
830.04.613				50		15.0	18000	830.04.685				63		9.4	45030
830.04.623				63		18.9	17530	830.04.695				80		12.0	43590
830.04.633				80		24.0	17220	830.04.705				100		15.0	42660
830.04.584	50	17.0	62	25	167	6.2	25090	830.04.712	80	21.0	108	40	42	14.0	28690
830.04.594				32		8.0	24040	830.04.722				50		17.5	27500
830.04.604				40		10.0	23260	830.04.732				63		22.0	26400
830.04.614				50		12.5	22650	830.04.742				80		28.0	25500
830.04.624				63		15.7	22050	830.04.752				100		35.0	24900
830.04.634				80		20.0	21660	830.04.762				125		43.7	24200



Eladur Federn  
Eladur springs

830

Art.-Nr.	d1	d2	d3	l	E-Nr.	f <sub>max.</sub>	F <sub>max.</sub>	Art.-Nr.	d1	d2	d3	l	E-Nr.	f <sub>max.</sub>	F <sub>max.</sub>
830.04.713	80	21.0	104	40	100	12.0	55000	830.04.822	125	27.0	169	63	42	22.0	73900
830.04.723				50		15.0	52700	830.04.832				80		28.0	69500
830.04.733				63		18.9	50600	830.04.842				100		35.0	66100
830.04.743				80		24.0	49000	830.04.852				125		43.7	64800
830.04.753				100		30.0	47700	830.04.862				160		56.0	62300
830.04.763				125		37.5	46400								
830.04.714	80	21.0	99	40	167	10.0	69180	830.04.823	125	27.0	163	63	100	18.9	142000
830.04.724				50		12.5	66300	830.04.833				80		24.0	133000
830.04.734				63		15.7	63700	830.04.843				100		30.0	127000
830.04.744				80		20.0	61600	830.04.853				125		37.5	124000
830.04.754				100		25.0	60000	830.04.863				160		48.0	119000
830.04.764				125		31.2	58300								
830.04.715	80	21.0	91	40	200	6.0	81980	830.04.824	125	27.0	155	63	167	15.7	178000
830.04.725				50		7.5	78500	830.04.834				80		20.0	167000
830.04.735				63		9.4	75400	830.04.844				100		25.0	159000
830.04.745				80		12.0	73000	830.04.854				125		31.2	156000
830.04.755				100		15.0	71100	830.04.864				160		40.0	150000
830.04.765				125		18.7	69100								
830.04.772	100	21.0	135	50	42	17.5	46700	830.04.825	125	27.0	143	63	200	9.4	211000
830.04.782				63		22.0	44500	830.04.835				80		12.0	198000
830.04.792				80		28.0	42700	830.04.845				100		15.0	188000
830.04.802				100		35.0	41500	830.04.855				125		18.7	185000
830.04.812				125		43.7	40000	830.04.865				160		24.0	178000
830.04.773	100	21.0	130	50	100	15.0	89500								
830.04.783				63		18.9	85400								
830.04.793				80		24.0	82000								
830.04.803				100		30.0	79600								
830.04.813				125		37.5	76600								
830.04.774	100	21.0	124	50	167	12.5	112600								
830.04.784				63		15.7	107400								
830.04.794				80		20.0	103000								
830.04.804				100		25.0	100000								
830.04.814				125		31.2	96300								
830.04.775	100	21.0	114	50	200	7.5	134000								
830.04.785				63		9.4	127000								
830.04.795				80		12.0	122000								
830.04.805				100		15.0	118000								
830.04.815				125		18.7	114000								



Federelemente  
Spring elements

---